



DÉBROUSSAILLEUSE À THERMIQUE

RACDRT150

MODE D'EMPLOI

MISE EN GARDE: Lire ce manuel avant l'utilisation de cette machine!

SOMMAIRE

1. UTILISATION PRÉVUE.....	3
2. PRATIQUES DE SÉCURITÉ IMPORTANTES POUR LES OPÉRATIONS.....	3
3. MONTAGE ET INSTALLATION.....	11
4. COMMANDES ET DISPOSITIFS.....	14
5. OPERATIONS.....	15
6. MAINTENANCE ET RÉGLAGES.....	16
7. DEPANNAGE.....	18
8. DONNEES TECHNIQUES.....	19
9. DECLARATION DE CONFORMITE.....	20
10. GARANTIE.....	21
11. PANNES DU PRODUIT.....	22
12. EXCLUSIONS DE GARANTIE.....	23

1. UTILISATION PRÉVUE

Cet appareil n'est prévu que pour couper l'herbe, la végétation, les broussailles et les mauvaises herbes dans le domaine domestique. L'appareil est approprié à un usage domestique. Il n'est pas prévu pour un usage professionnel. Toute autre utilisation non approuvée explicitement dans ce manuel peut entraîner des dommages à l'appareil et représenter un danger grave pour l'utilisateur. Cet appareil est prévu pour être utilisé par les adultes. Les enfants et autres personnes non familières avec ce manuel ne doivent pas utiliser cet appareil. L'utilisateur est responsable des accidents ou dommages se produisant sur d'autres personnes ou à leurs biens. Le fabricant n'est pas responsable pour les dommages causés par des opérations ou une manipulation incorrectes.

2. PRATIQUES DE SÉCURITÉ IMPORTANTES POUR LES OPÉRATIONS

IMPORTANT
LIRE ATTENTIVEMENT AVANT L'UTILISATION
CONSERVER POUR S'Y REFERER ULTERIEUREMENT

Formation

Lire les instructions attentivement. Se familiariser avec les commandes et l'utilisation correcte de la débroussailleuse.

Préparation

- a) Mise en garde : ne jamais laisser les personnes non familières avec ces instructions ni les enfants utiliser la débroussailleuse.
- b) La réglementation locale peut limiter l'âge de l'opérateur.
- c) Ne jamais débroussailler pendant que des personnes, spécialement les enfants, ou des animaux de compagnie sont proches.
- d) Porter des lunettes de sécurité à tout moment en utilisant la débroussailleuse.
- e) Porter une protection auditive.
- f) En utilisant la débroussailleuse, toujours porter des chaussures adaptées et des pantalons. Ne pas faire fonctionner la débroussailleuse à pieds nus ou en sandales.
- g) Inspecter consciencieusement la zone où la débroussailleuse sera utilisée et retirer tous les objets pouvant être éjectés par la machine.
- h) MISE EN GARDE : Le carburant est très inflammable :
 - Stocker le carburant dans des contenants spécifiquement conçus à cet effet.
 - Faire le plein de carburant seulement à l'extérieur et ne pas fumer pendant le ravitaillement.
 - Ajouter du carburant avant de démarrer le moteur. Ne jamais retirer le bouchon du réservoir ou ajouter du carburant quand le moteur tourne ou est encore chaud.
 - Si du carburant s'est renversée, ne pas tenter de démarrer le moteur mais déplacer la débroussailleuse loin de la zone de fuite et éviter de créer une source d'allumage jusqu'à ce que les vapeurs de carburant se soient dissipées.
 - Remettre correctement tous les bouchons de réservoirs et de contenants.
- i) Remplacer les silencieux défectueux.
- j) Avant l'utilisation, toujours inspecter visuellement que les pièces rotatives et les couteaux ne sont pas usés ni endommagés. Remplacer les composants usés ou endommagés par un jeu complet pour garder un équilibre.

Opérations

- a) Ne pas utiliser la machine dans un espace confiné où de dangereuses émissions de monoxyde de carbone peuvent être collectées.
- b) Ne débroussailler qu'à la lumière du jour ou sous une bonne lumière artificielle.

- c) Eviter d'utiliser la débroussailleuse sur de l'herbe mouillée, ou prendre plus de précautions pour ne pas glisser.
- d) Toujours faire attention en marchant dans les pentes.
- e) Marcher, ne jamais courir.
- f) Débroussailler en travers de la pente, jamais de haut en bas.
- g) Faire très attention lors du changement de direction sur les pentes.
- h) Ne pas débroussailler sur des pentes raides.
- i) Faire très attention lors de la marche arrière ou en tirant la débroussailleuse vers soi.
- j) Arrêter les moyens de coupe si la débroussailleuse doit être inclinée lors du transport pour traverser des surfaces autres que de l'herbe, et lors du transport de la débroussailleuse vers la zone à tondre ou en en revenant.
- k) Ne jamais faire fonctionner la débroussailleuse ayant des carters endommagés ou sans dispositif de sécurité en place.
- l) Ne pas changer les réglages commandant le moteur ni faire tourner ce dernier plus vite que la normale.
- m) Désengager tous les moyens de coupe et l'embrayage avant de démarrer le moteur.
- n) Démarrer le moteur en faisant attention aux instructions du fabricant et en gardant toujours les pieds à l'écart des éléments de coupe.
- o) Ne pas incliner la débroussailleuse en démarrant le moteur sauf si l'appareil doit être penché pour démarrer. Dans ce cas, ne pas l'incliner plus qu'absolument nécessaire et soulever seulement la partie qui est la plus éloignée de l'utilisateur.
- p) Ne pas mettre les mains ou les pieds près des pièces rotatives ou dessous.
- q) Ne jamais porter ou transporter la débroussailleuse quand le moteur tourne.



MISE EN GARDE : Arrêter le moteur et déconnecter le fil de bougie, et pour le démarrage sur batterie, retirer la clé d'allumage :

- Avant de la débloquer.
 - Avant de vérifier, nettoyer ou travailler sur la débroussailleuse.
 - Après avoir heurté un corps étranger et pour inspecter la débroussailleuse. Ne pas redémarrer ou utiliser la débroussailleuse avant que toutes les réparations nécessaires n'aient été effectuées.
 - Si la débroussailleuse commence à vibrer anormalement, ou si le bruit de fonctionnement augmente, effectuer immédiatement des vérifications. Ne pas redémarrer ou utiliser la débroussailleuse avant que toutes les réparations nécessaires n'aient été effectuées.
 - Quand vous laissez la débroussailleuse.
 - Avant de faire le plein de carburant.
- r) Réduire la vitesse pour arrêter le moteur et, si le moteur est fourni avec une vanne d'arrêt, couper le carburant dès la fin du débroussaillage.

Maintenance et stockage

- a) Garder serrés tous les écrous, boulons et vis pour être sûr que la débroussailleuse fonctionne dans de bonnes conditions de sécurité.
- b) Ne jamais ranger la débroussailleuse avec de l'essence dans le réservoir à l'intérieur d'un bâtiment où les vapeurs peuvent atteindre une flamme nue ou des étincelles.
- c) Laisser le moteur refroidir avant de le ranger dans un espace clos.
- d) Pour réduire le risque d'incendie, le moteur, le pot d'échappement, le compartiment de batterie et la zone de stockage du carburant ne doivent pas comporter d'herbe, de feuilles ou d'excès de graisse.
- e) Examiner régulièrement la débroussailleuse et pour la sécurité, remplacer les pièces usées ou endommagées. Ne jamais remplacer les fils avec des pièces métalliques, et n'utiliser que des fils (tête de coupe et éléments) appropriés pour être utilisés à la vitesse de la débroussailleuse.

f) Si le réservoir du carburant doit être drainé, cela doit être fait à l'extérieur. Le carburant drainé doit être stocké dans un conteneur spécifiquement conçu pour le stockage de carburant, ou il doit être mis au rebut avec soin.

OPÉRATIONS GÉNÉRALES

1. Lire ce mode d'emploi avec soin dans son entièreté avant d'essayer d'assembler cette machine. Lire, comprendre et suivre toutes les instructions sur la machine et dans le(s) manuel(s) avant les opérations. Garder ce manuel dans un endroit sécurisé pour y faire référence plus tard et pour commander des pièces de rechange.
2. Se familiariser complètement avec les commandes et l'utilisation correcte de la machine avant de la faire fonctionner.
3. Faire extrêmement attention à tout moment. Cette machine a été conçue pour effectuer une tâche : couper la végétation et l'herbe. Ne pas l'utiliser dans un autre but.
4. Ne jamais laisser les enfants de moins de 14 ans utiliser cette machine. Les enfants de 14 ans et plus doivent lire et comprendre les instructions et les pratiques d'opération sécurisée dans ce manuel et sur la machine, et doivent être formés et supervisés par un adulte.
5. Seuls les individus responsables familiers avec ces règles d'opérations sécurisées doivent être autorisés à utiliser cette machine.
6. Inspecter soigneusement la zone où l'équipement doit être utilisé. Retirer toutes les pierres, les bâtons, fils, os, jouets et autres objets étrangers pouvant faire trébucher ou pouvant être pris et lancés par la débroussailleuse. Les objets éjectés peuvent causer de graves blessures corporelles.
7. Planifier le débroussaillage pour éviter de décharger le matériau vers la route, les trottoirs, les passants et autres. Également, éviter de décharger le matériau contre un mur ou une obstruction, ce qui peut faire ricochet le matériau vers l'opérateur.
8. Pour éviter une blessure par contact du fil de la débroussailleuse ou un objet éjecté, rester dans la zone d'opérateur derrière les poignées, et tenir les enfants, passants, aides et animaux à au moins 25 mètres de la débroussailleuse quand elle fonctionne. Arrêter la machine si quelqu'un entre dans la zone.
9. Toujours porter des lunettes de sécurité pendant les opérations et en effectuant des réglages ou des réparations. Des objets ricochant peuvent causer de graves blessures aux yeux.
10. Porter des chaussures robustes antidérapantes et des vêtements serrés. Des chemises et pantalons couvrant les bras et les jambes, et des chaussures à coques sont recommandés. Ne jamais utiliser cette machine à pieds nus, en sandales, ou en chaussures glissantes ou légères (par exemple, des espadrilles).
11. Ne pas mettre les mains ou les pieds près des pièces rotatives ou dessous. Se tenir à l'écart de la zone de décharge à tout moment car la tête rotative et les fils de débroussailleuse peuvent causer des blessures.
12. Ne jamais utiliser la débroussailleuse sans les écrans, carters, levier de commande ou autres dispositifs de sécurité appropriés en place et en état de fonctionner.
13. Ne jamais utiliser la débroussailleuse avec des dispositifs de sécurité endommagés. Ne pas le faire peut entraîner des blessures corporelles.
14. De nombreuses blessures se produisent quand la débroussailleuse est tirée sur le pied lors d'une chute due à une glissade ou d'un trébuchement. Ne pas se tenir à la débroussailleuse en cas de chute, lâcher immédiatement la poignée.
15. Ne jamais tirer la débroussailleuse en arrière quand vous marchez. Si vous devez éloigner la débroussailleuse d'un mur ou d'une obstruction, regarder d'abord en bas et vers l'arrière pour éviter de trébucher et suivre ces étapes :
 - a. S'écarter de la débroussailleuse de toute la longueur de bras.
 - b. S'assurer de bien être en équilibre sur les pieds.
 - c. Tirer doucement la débroussailleuse vers l'arrière, pas plus de la moitié de la distance sur

vous.

d. Répéter ces étapes selon les besoins.

16. N'utilisez pas la débroussailleuse si vous êtes sous l'influence de l'alcool ou de médicaments.
17. Ne pas engager le mécanisme d'autopropulsion sur les machines en étant équipées pour démarrer le moteur.
18. Le levier de commande est un dispositif de sécurité. Ne jamais essayer de contourner son fonctionnement. Le faire rend le dispositif de sécurité inopérant et peut entraîner des blessures corporelles par le contact avec la ligne de la débroussailleuse. Le levier de commande doit facilement fonctionner dans les deux sens et revenir automatiquement en position désengagée quand il est relâché.
19. Ne jamais utiliser la débroussailleuse sur de l'herbe mouillée. Toujours faire attention en marchant dans les pentes. Une glissade et une chute peuvent causer de graves blessures corporelles. Si vous sentez que vous perdez pied, relâcher immédiatement le levier de commande et la tête rotative s'arrête dans les trois secondes.
20. Ne travailler qu'à la lumière du jour ou sous une bonne lumière artificielle. Marcher, ne jamais courir.
21. Arrêter la tête rotative pour traverser une allée de gravier, des trottoirs ou des routes.
22. Si l'équipement commence à vibrer anormalement, arrêter le moteur et chercher immédiatement la cause. Une vibration est en général un avertissement de défaut.
23. Couper le moteur et attendre que la tête rotative s'arrête complètement avant de nettoyer la zone de décharge. La tête rotative continue de tourner quelques secondes après avoir lâché le levier de commande. Ne jamais placer une partie du corps dans la zone du fil de débroussaillage jusqu'à ce que vous soyez sûr que la tête est à l'arrêt complet.
24. Ne jamais utiliser la débroussailleuse sans les écrans, carters de décharge, levier de commande ou autres dispositifs de sécurité appropriés en place et en état de fonctionner. Ne jamais utiliser la débroussailleuse avec des dispositifs de sécurité endommagés. Ne pas le faire peut entraîner des blessures corporelles.
25. Le silencieux et le moteur deviennent chauds et peuvent causer une brûlure. Ne pas les toucher.
26. N'utiliser que des pièces et accessoires fabriqués pour cette machine par le fabricant. Ne pas le faire peut entraîner des blessures corporelles.
27. Pour démarrer le moteur, tirer doucement le cordon jusqu'à sentir une résistance, puis tirer rapidement. Une rétractation rapide de la corde de démarreur (rétro) tire la main et le bras vers le moteur plus vite que vous ne pouvez la lâcher. Il peut en résulter des fractures, des hématomes ou des entorses.
28. Si des situations non couvertes dans ce manuel se présentent, faire attention et faire preuve de bon sens. Contacter le service après-vente ou le revendeur le plus proche pour une assistance.

OPÉRATIONS SUR LES PENTES

Les pentes sont un facteur majeur d'accidents impliquant les glissades et les chutes, ce qui peut entraîner de graves blessures. Les opérations sur des pentes demandent plus d'attention. Si vous n'êtes pas à l'aise dans une pente, ne pas la débroussailler. Pour votre sécurité, utiliser une jauge de pente comprise dans ce manuel pour mesurer les pentes avant d'utiliser cette machine en pente ou dans une zone de colline. Si la pente est de plus de 15 degrés, ne pas la débroussailler.

Faire :

1. Tondre en travers de la pente, jamais de haut en bas. Exercer avec une extrême précaution lors du changement de direction sur les pentes.
2. Faire attention aux trous, ornières, pierres, objets cachés ou bosses pouvant provoquer une glissade ou faire trébucher. L'herbe haute peut cacher des objets.
3. Toujours faire attention en marchant dans les pentes. Une glissade et une chute peuvent

causer de graves blessures corporelles. Si vous sentez que vous perdez l'équilibre, relâcher immédiatement le levier de commande et la tête rotative s'arrête dans les trois secondes.

Ne pas faire :

1. Ne pas débroussailler près de fortes pentes, de fossés ou de rives car vous pouvez perdre pied ou l'équilibre.
2. Ne pas débroussailler des pentes de plus de 15 degrés comme indiqué sur la jauge de pente.
3. Ne pas couper de l'herbe mouillée. L'instabilité peut provoquer une glissade.

Enfants :

De tragiques accidents peuvent se produire si l'opérateur n'est pas alerté de la présence d'enfants. Les enfants sont souvent attirés par une débroussailleuse et ses activités. Ils ne comprennent pas les dangers. Ne jamais assumer que les enfants restent où vous les avez vus en dernier.

1. Tenir les enfants hors de la zone de débroussaillage et sous la surveillance d'un adulte responsable autre que l'opérateur.
2. Être en alerte et arrêter la débroussailleuse si un enfant entre dans la zone.
3. Avant de reculer, regarder derrière et en bas s'il y a un enfant.
4. Faire très attention à l'approche d'un angle mort, d'une porte d'entrée, d'un arbuste, d'un arbre ou autre objet pouvant bloquer la vision d'un enfant qui peut courir vers la débroussailleuse.
5. Tenir les enfants à l'écart des moteurs chauds ou en marche. Ils pourraient souffrir de brûlures du silencieux.
6. Ne jamais laisser les enfants de moins de 14 ans utiliser cette machine. Les enfants de 14 ans et plus doivent lire et comprendre les instructions et les pratiques d'opération sécurisée dans ce manuel et sur la machine, et doivent être formés et supervisés par un adulte.

ENTRETIEN

Manutention sécurisée de l'essence

1. Pour éviter une blessure corporelle ou des dommages à la propriété, faire très attention en manipulant l'essence. L'essence est très inflammable et les vapeurs sont explosives. De graves blessures corporelles peuvent se produire si l'essence est répandue sur vous ou vos vêtements car elle peut s'enflammer. Se laver la peau et changer immédiatement de vêtements.
2. N'utiliser qu'un contenant approuvé pour l'essence.
3. Ne jamais remplir les conteneurs dans un véhicule, sur un camion ou sur une remorque recouverte de plastique. Toujours placer les conteneurs au sol à l'écart de votre véhicule avant de faire le plein.
4. Retirer l'équipement à essence du camion ou de la remorque et faire le plein au sol. Si ce n'est pas possible, faire le plein de cet équipement sur la remorque avec un conteneur portable plutôt qu'avec un embout de distribution d'essence.
5. Garder à tout moment l'embout en contact avec le bord du réservoir d'essence jusqu'à ce que le plein soit terminé. Ne pas utiliser un appareil à embout verrouillé.
6. Eteindre les cigarettes, cigares, pipes et autres sources d'allumage.
7. Ne jamais faire le plein de la machine en intérieur car les vapeurs inflammables s'accumulent dans la zone.
8. Ne jamais retirer le bouchon d'essence et ajouter du carburant quand le moteur est chaud ou en marche. Laisser refroidir le moteur au moins deux minutes avant de refaire le plein de carburant.
9. Ne jamais trop remplir le réservoir de carburant. Remplir le réservoir jusqu'à 3 cm sous le col de remplissage pour que le carburant puisse se dilater.
10. Replacer le bouchon de carburant et bien le serrer.
11. Si de l'essence est répandue, essuyer le moteur et l'équipement. Déplacer la machine dans

- un autre endroit. Attendre 5 minutes avant de démarrer le moteur.
12. Ne jamais ranger la machine ou un conteneur de carburant près d'une flamme nue, étincelle ou veilleuse d'un chauffe-eau, cheminée, four, sèche-linge ou autre appareil à gaz.
 13. Pour réduire le danger d'incendie, nettoyer l'herbe, les feuilles ou autre amas de débris de la machine. Nettoyer les épanchements d'huile ou de carburant et retirer les débris trempés de carburant.
 14. Laisser refroidir la machine au moins 5 minutes avant de la ranger.

ENTRETIEN GÉNÉRAL

1. Ne jamais faire tourner le moteur à l'intérieur ou dans un endroit mal ventilé. L'échappement de moteur contient du monoxyde de carbone, un gaz inodore et mortel.
2. Avant le nettoyage, les réparations ou l'inspection, vérifier que la tête rotative et toutes les pièces en mouvement sont à l'arrêt. Déconnecter le fil de bougie et le mettre sur le moteur pour éviter un démarrage inopiné.
3. Vérifier le serrage de l'axe et des boulons de montage du moteur à intervalles réguliers. Également, inspecter visuellement si l'axe est endommagé. Ne faire des remplacements qu'avec les pièces d'origine du fabricant, elles sont énumérées dans ce manuel. « L'utilisation de pièces qui ne satisfont pas aux spécifications de l'équipement d'origine peut entraîner des performances incorrectes et compromettre la sécurité ! »
4. Serrer tous les écrous, boulons et vis pour assurer que l'équipement fonctionne dans des conditions sécurisées.
5. Ne jamais modifier les dispositifs de sécurité. Vérifier régulièrement qu'ils fonctionnent bien.
6. Après avoir heurté un objet étranger, arrêter le moteur, déconnecter le fil de bougie et le mettre à la masse sur le moteur. Inspecter soigneusement la débroussailleuse à fil pour les dommages. Réparer les dommages avant de démarrer et d'utiliser la débroussailleuse à fil.
7. Les composants de la débroussailleuse, les carters et boucliers sont sujets à l'usure et aux dommages, ce qui peut exposer les pièces de coupe, ou laisser des objets être éjectés. Pour la sécurité, vérifier fréquemment les composants et ne les remplacer qu'avec des pièces d'origine du fabricant, elles sont énumérées dans ce manuel. « L'utilisation de pièces qui ne satisfont pas aux spécifications de l'équipement d'origine peut entraîner des performances incorrectes et compromettre la sécurité ! »
8. Ne pas changer les réglages commandant le moteur ni faire tourner ce dernier plus vite que la normale. La commande contrôle la vitesse maximum sécurisée des opérations du moteur.
9. Vérifier fréquemment s'il y a des fissures ou des fuites sur le circuit de carburant, le bouchon et les raccords. Remplacer le cas échéant.
10. Ne pas lancer le moteur sans la bougie.
11. Maintenir et remplacer le cas échéant les étiquettes d'instruction et de sécurité.
12. Observer les lois et la réglementation sur la mise au rebut correcte. Une mauvaise mise au rebut des fluides et matériaux peut nuire à l'environnement.

Ne pas modifier le moteur

Pour éviter de graves blessures ou même le décès, ne pas modifier le moteur de quelque façon que ce soit. Altérer les réglages de commande peut faire emballer le moteur et le faire tourner à des vitesses non sécurisées. Ne jamais altérer les réglages de moteur effectués en usine.

Pare-étincelle







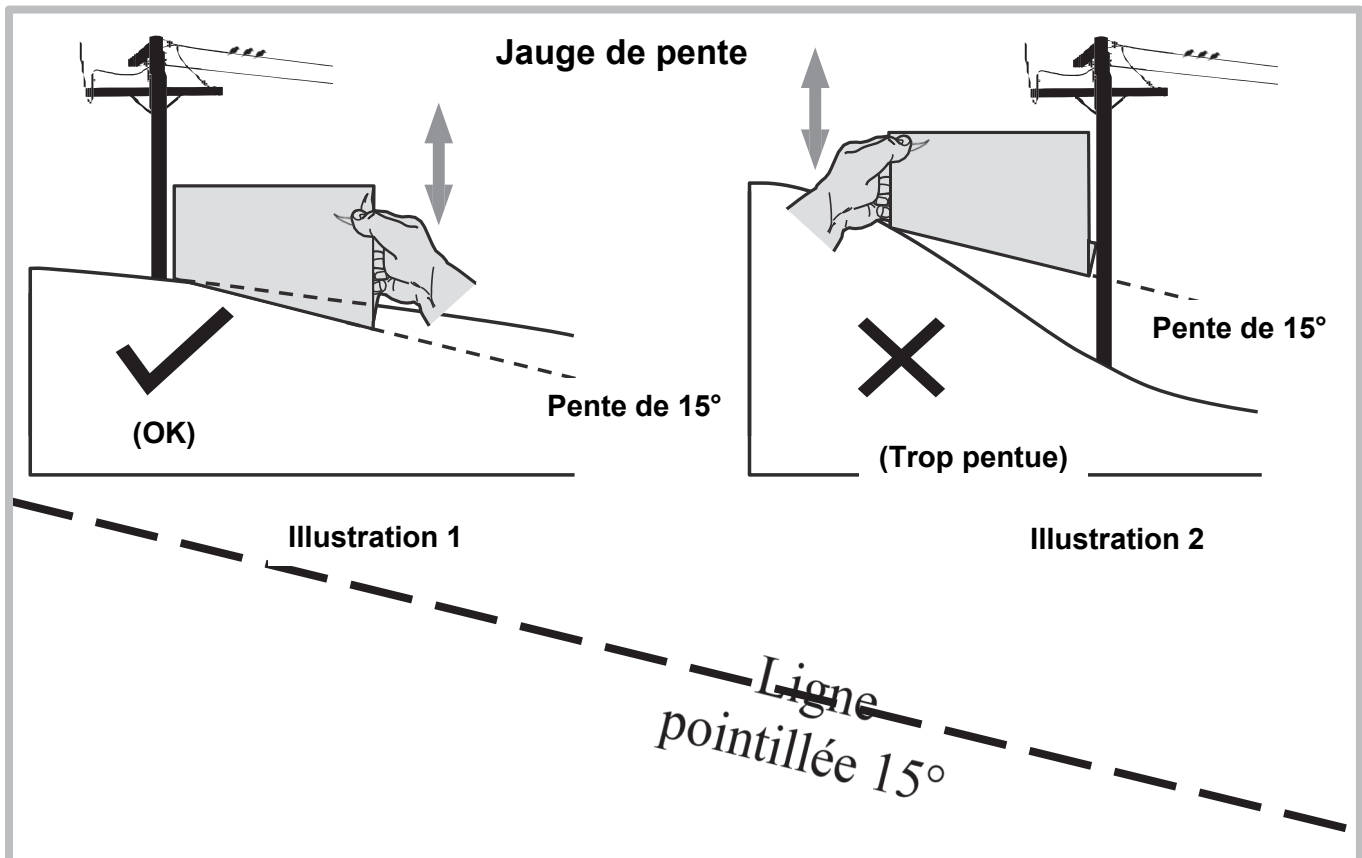
MISE EN GARDE : Cette machine est munie d'un moteur à combustion et ne doit pas être employée sur un tapis forestier brut, sur un terrain couvert de broussailles ou d'herbe sauf si l'échappement du moteur est équipé d'un pare-étincelle conforme aux lois locales ou nationales (le cas échéant).

SYMBOLES DE SÉCURITÉ

Cette page représente et décrit les symboles de sécurité pouvant être présents sur ce produit. Lire, comprendre et suivre toutes les instructions sur la machine avant l'assemblage et les opérations.

	LIRE LE MANUEL DE L'OPERATEUR. Lire, comprendre et suivre toutes les instructions dans le(s) manuel(s) avant l'assemblage et les opérations.
	PORTER DES PROTECTIONS OCULAIRES ET AUDITIVES Toujours porter des lunettes de sécurité et un casque antibruit en utilisant cette machine.
	DANGER - PASSANTS Ne pas débroussailler quand des enfants ou autres personnes sont aux alentours.
	DANGER - COUPURE DE MAIN OU DE PIED Tenir les mains et les pieds à l'écart des pièces en rotation.
	DANGER - EJECTION DE DEBRIS Retirer les objets pouvant être éjectés par la machine dans n'importe quelle direction. Porter des lunettes de sécurité.
	DANGER - PENTES Prendre plus de précautions dans les pentes. Ne pas débroussailler dans des pentes de plus de 15°.
	ATTENTION - L'ESSENCE EST INFLAMMABLE Laisser refroidir le moteur au moins deux minutes avant de refaire le plein de carburant.
	ATTENTION - MONOXYDE DE CARBONE Ne jamais faire tourner le moteur à l'intérieur ou dans un endroit mal ventilé. L'échappement de moteur contient du monoxyde de carbone, un gaz inodore et mortel.
	ATTENTION - SURFACES CHAUDES Des parties du moteur, en particulier le tuyau d'échappement, deviennent extrêmement chaudes au cours des opérations. Laisser le moteur et le tuyau d'échappement refroidir avant de les toucher.
	SYMBOLES DE MISE EN GARDE
	Ne jamais installer des pièces de coupe rigides ou métalliques.
	TENIR LES PASSANTS A L'ECART A AU MOINS 15 M
	Attention au risque d'incendie
	Avertissement ! Ne pas fumer en faisant le plein
	Attention : outil de travail rotatif !


	Ajouter de l'huile moteur.
	Ajouter de l'essence.
	Interdiction d'utiliser de l'éthanol.
	Élément du filtre à air



UTILISER CETTE JAUGE POUR DETERMINER SI UNE PENTE EST TROP FORTE POUR DES OPERATIONS SECURISEES !

Pour vérifier la pente, procéder comme suit :

1. Retirer cette page et la plier suivant la ligne pointillée.
2. Situer un objet vertical sur la pente ou derrière (par exemple un poteau, un bâtiment, une clôture, un arbre, etc.).
3. Aligner un côté de la jauge de pente avec l'objet (voir Illustrations 1 et 2).
4. Ajuster la jauge vers le haut ou le bas jusqu'à ce que le coin gauche touche la pente (voir Illustrations 1 et 2).
5. S'il y a un jour sous la jauge, la pente est trop forte pour des opérations sécurisées (voir Illustrations 1 et 2).

 **AVERTISSEMENT !** Les pentes sont un facteur majeur d'accidents impliquant les glissades et les chutes, ce qui peut entraîner de graves blessures. Ne pas utiliser la machine dans des pentes de plus de 15°. Toutes les pentes demandent plus de précautions. Toujours travailler à travers la pente, jamais de haut en bas et inversement.

3. MONTAGE ET INSTALLATION

CONTENU DU CARTON

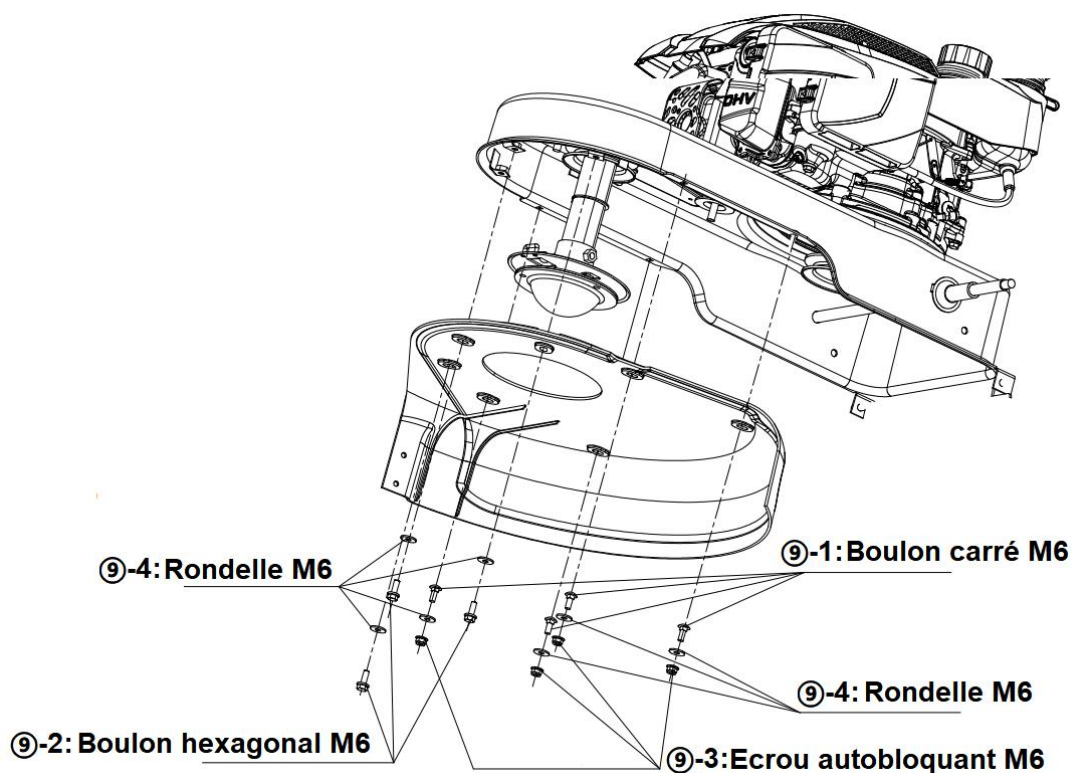
- Une débroussailleuse à fil
- Fil de débroussailleuse (4 fils)
- Mode d'emploi
- Ecran arrière: ③
- Ecran principal: ④
- Roues: ⑤-1
- Accessoires de montage des roues : ⑥-1 Essieu : ⑥-2 Entretoise : ⑥-3 Ecran autobloquant M10 : ⑥-4 Rondelle de verrouillage
- Filtre à air: ⑦-1 Elément : ⑦-2 Capot de filtre à air
- Accessoires de montage des poignées: ⑧-1 Poignée de verrouillage : ⑧-2 Boulon carré : ⑧-3 Boulon hexagonal : ⑧-4 Crochet : ⑧-5 Ecran autobloquant M8 : ⑧-6 Cache-écrou M6
- Accessoires d'écran principal d'herbe: ⑨-1 Boulon carré M6 : ⑨-2 Boulon hexagonal M6 ⑨-3 Ecran autobloquant M6 : ⑨-4 Rondelle M6 :
- Clé à bougie
- Clé

MONTAGE

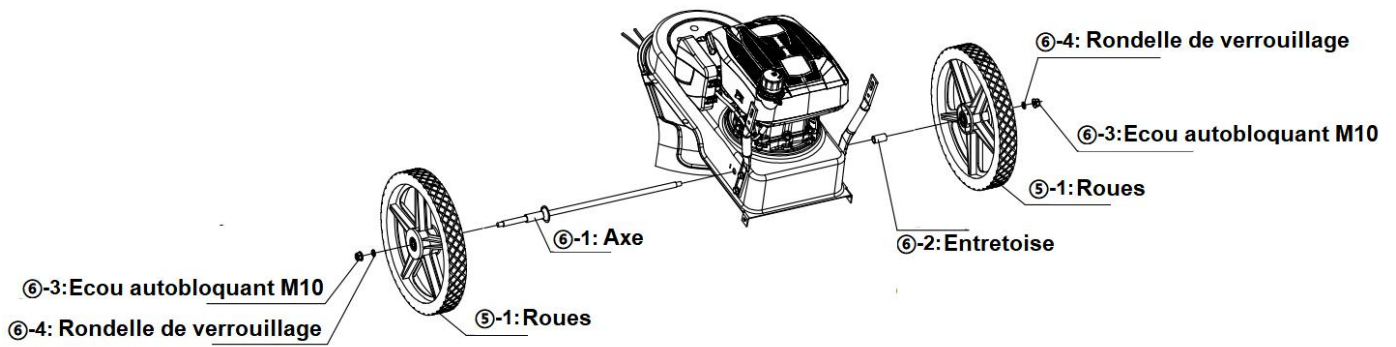
REMARQUE : Cette débroussailleuse à fil est expédiée sans carburant ni huile dans le moteur. Remplir d'essence et d'huile comme indiqué dans le manuel de moteur joint AVANT d'utiliser votre machine.

Instructions pour l'assemblage

1. Montage de l'écran principal ④/⑨

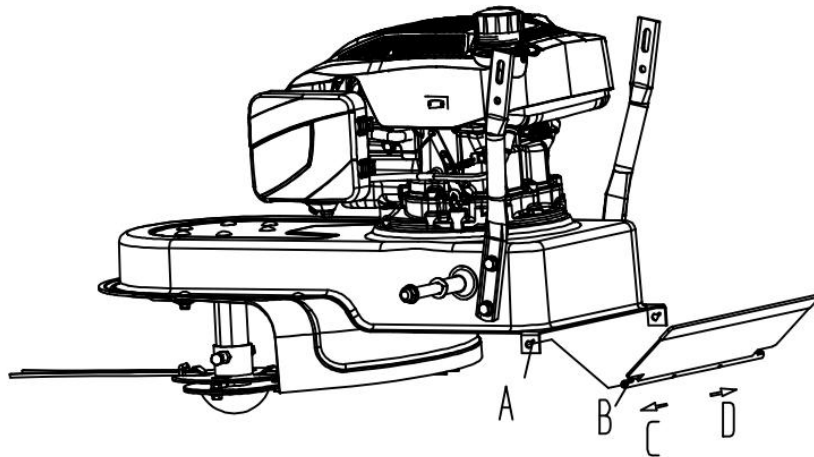


2. Montage des roues ⑤ & ⑥

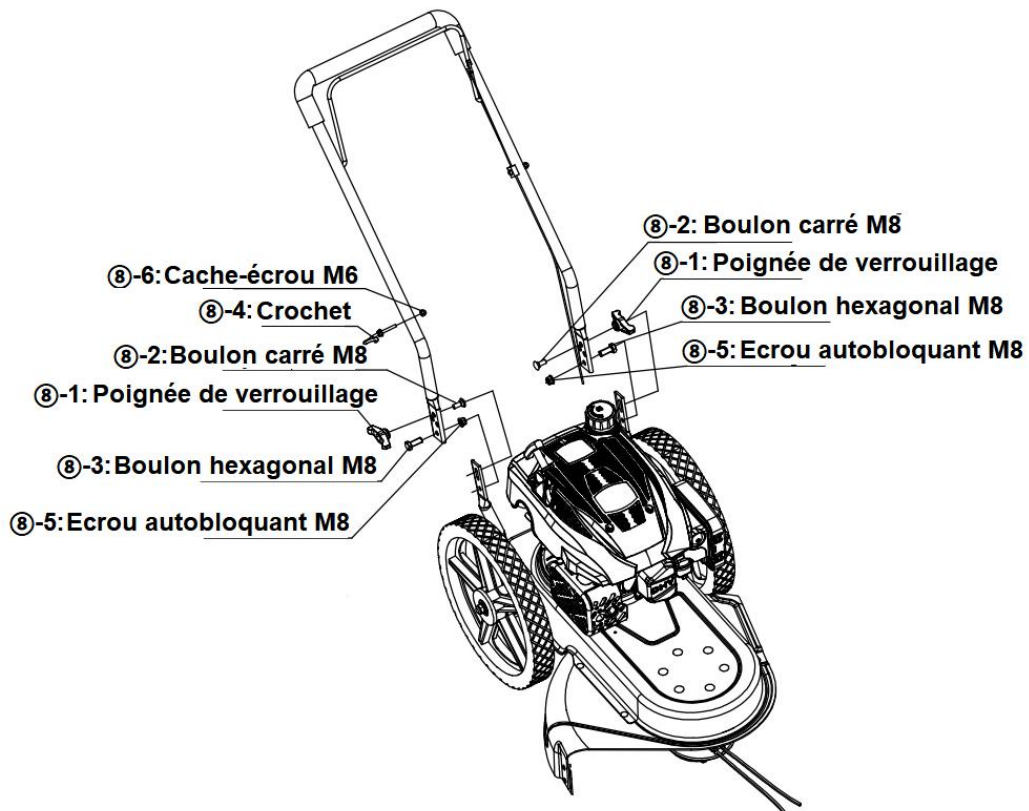


3. Montage de l'écran : ③

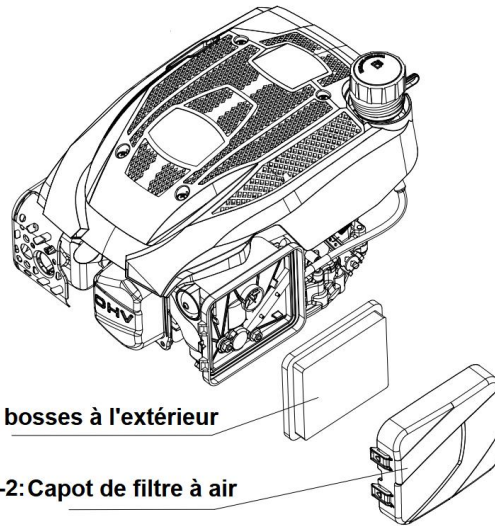
Aligner A et B puis suivre les étapes C et D



4. Montage de la poignée : ⑧



5. Assembler le filtre à air ⑦

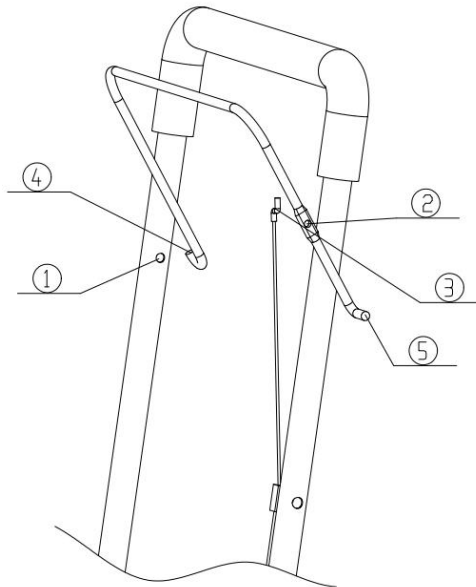


⑦-1: Élément; bosses à l'extérieur

⑦-2: Capot de filtre à air

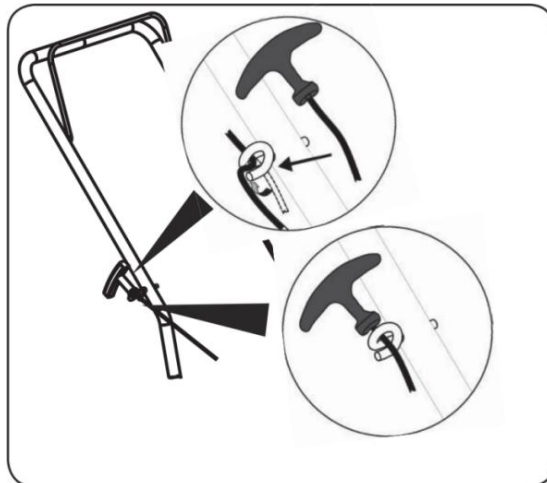
6. Assembler le levier de commande

- A. Insérer le levier de commande ④ dans le trou (①) sur le levier à pousser;
- B. Insérer le câble ③ dans le levier de commande ② ;
- C. Insérer le levier de commande ⑤ dans le trou du levier à pousser ;



Cordon de démarrage

1. Déconnecter le couvre-borne de bougie.
2. Pivoter la poignée de commande vers la poignée supérieure et tirer le cordon hors du moteur.
3. Mettre le cordon de démarrage dans le crochet.



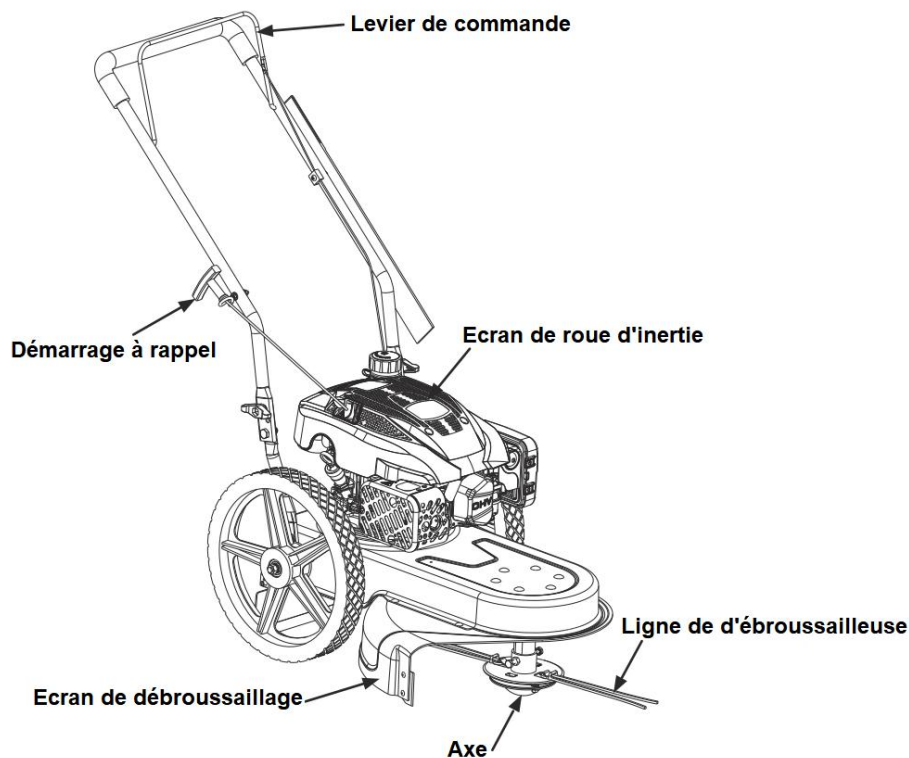
INSTALLATION

Remplissage d'essence et d'huile

1. Ajouter l'huile fournie avant de démarrer l'unité pour la première fois.

⚠ MISE EN GARDE : Faire très attention en manipulant de l'essence. L'essence est très inflammable et les vapeurs sont explosives. Ne jamais faire le plein de carburant de la machine à l'intérieur ou quand le moteur est chaud ou en marche. Eteindre les cigarettes, cigares, pipes et autres sources d'allumage.

4. COMMANDES ET DISPOSITIFS



Démarrage à rappel

Le démarreur à bobine est fixé à droite de la poignée supérieure. Rester derrière l'unité et tirer le cordon de démarreur pour démarrer l'unité.

Ecran de débroussaillage

L'écran de débroussaillage est connecté à la base de la débroussailleuse et il est utile pour éviter que les débris ne soient éjectés.

Levier de commande

Le levier de commande ne doit pas être appuyé pour démarrer le moteur et la tête rotative de la débroussailleuse. Relâcher le levier de commande arrête le moteur et la tête de débroussailleuse.

⚠ MISE EN GARDE : Le levier de commande est un dispositif de sécurité. Ne jamais essayer de contourner son fonctionnement.

Axe

La tête fait tourner le fil de débroussaillage.

Fil de débroussailleuse

Le fil de débroussaillage est fixé à la tête et il est utilisé pour couper l'herbe, la végétation, les broussailles et les mauvaises herbes.

Ecran de roue d'inertie

Il faut que l'écran de roue d'inertie soit propre des débris et des amas d'herbe à tout moment.

5. OPÉRATIONS

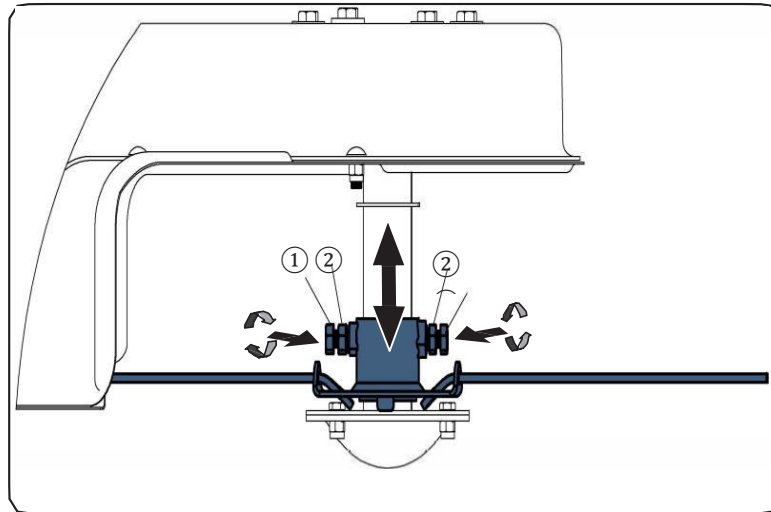
Ajustement de la hauteur de coupe

La hauteur de coupe peut être réglée pour diverses applications. Pour cela, procéder de la façon suivante :

1. **AVERTISSEMENT** : Toujours arrêter le moteur, déconnecter la bougie avant d'ajuster la hauteur de tête.
2. Desserrer les boulons de chaque côté de l'arbre de tête.

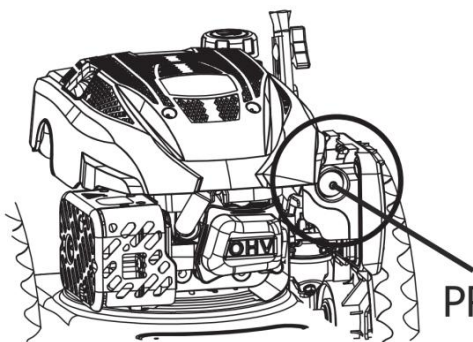
Remarque : Les boulons sont conçus pour qu'ils ne puissent pas se retirer de l'arbre.

3. Glisser la tête vers le haut ou le bas à la position désirée avant de resserrer les boulons.



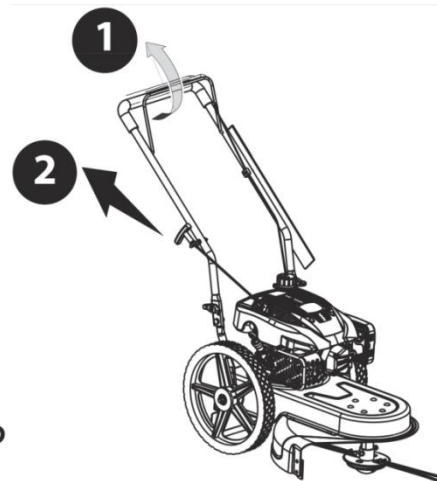
Démarrage et arrêt

1. Appuyer une ou deux fois sur la pompe d'amorçage. Lâcher le levier de commande ①, et tirer le cordon de démarreur de moteur ②.



PRIMING PUMP

POMPE D'AMORCAGE



2. Lâcher le levier de commande

Utilisation de votre débroussailleuse à fil

S'assurer que la zone à débroussailler ne comporte pas de pierres, bâtons, fil, ou autres objets pouvant endommager la débroussailleuse ou le moteur. De tels objets peuvent être lancés accidentellement par la débroussailleuse dans toutes les directions, et peuvent provoquer de graves blessures corporelles à l'opérateur et aux autres personnes.

⚠ MISE EN GARDE : Les opérations de la débroussailleuse peuvent mener des corps étrangers à être projetés dans les yeux, ce qui peut causer une grave blessure à l'œil. Toujours porter des lunettes de sécurité en travaillant avec la débroussailleuse et en effectuant des

réglages ou des réparations.

- La débroussailleuse est conçue avec une tête décalée vers la gauche, permettant à l'opérateur de débroussailler le long d'une clôture, d'une pelouse ou d'une maison sur la droite sans avoir à effectuer de réglages sur la machine.
- Utiliser la débroussailleuse à une vitesse inférieure à celle de la marche en coupant des mauvaises herbes hautes et épaisses ou de l'herbe.
- Nettoyer le dessous de la débroussailleuse après chaque usage pour retirer les amas de débris.



MISE EN GARDE : Couper le moteur et attendre que la tête de la débroussailleuse s'arrête complètement avant de nettoyer la zone de décharge. La tête de débroussailleuse continue de tourner quelques secondes après avoir lâché le levier de commande.

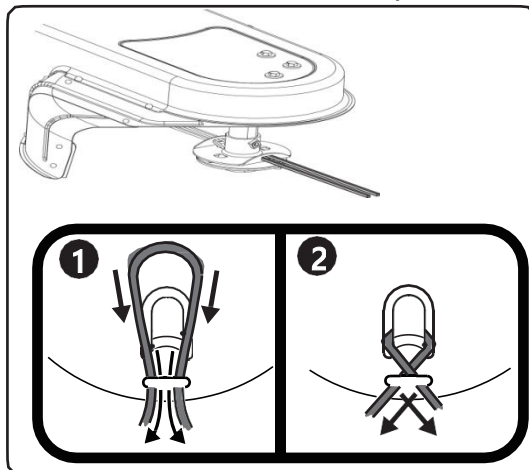
- Ne pas travailler sur des fortes pentes. S'il est difficile de se tenir debout sur une pente, ne pas la débroussailler. Ne pas débroussailler sur des pentes quand le sol est glissant ou mouillé. Tondre en travers de la pente, jamais de haut en bas.

MISE EN GARDE : Lors de l'usage de la débroussailleuse, ne pas laisser la tête entrer en contact avec le béton, l'asphalte ou une surface recouverte de graviers. Le faire entraîne une usure prématurée.

Changement du fil de la débroussailleuse

Pour faciliter la dépose du fil usé de la débroussailleuse, le changer avant qu'il ne devienne trop court (environ la moitié de sa longueur d'origine).

1. Retirer le fil usé de la débroussailleuse de la tête.
2. Plier le fil de rechange en deux et insérer les deux extrémités dans la boucle près du bord de la tête.
3. Tirer les extrémités du fil de la débroussailleuse dans la boucle jusqu'à ce qu'il soit sécurisé sous le plat métallique.
4. Croiser les extrémités et bien tirer sur chacune pour sécuriser le fil en place.



6. MAINTENANCE ET RÉGLAGES

MAINTENANCE

Recommandations générales

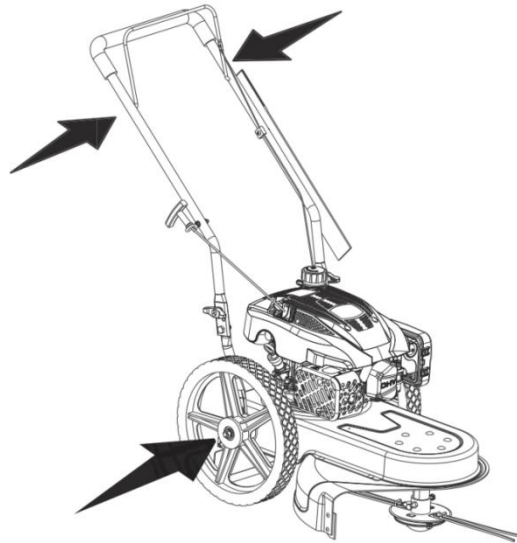
- Toujours observer les règles de sécurité en effectuant un entretien.
- La garantie de cette débroussailleuse ne couvre pas les articles qui ont été sujets à l'abus ou la négligence de l'opérateur. Pour recevoir la garantie complète, l'opérateur doit entretenir la débroussailleuse comme indiqué ici.
- Le changement de la vitesse générée par le moteur annulera la garantie.
- Tous les ajustements doivent être vérifiés au moins une fois à chaque saison.
- Vérifier régulièrement toutes les attaches et s'assurer qu'elles sont serrées.



AVERTISSEMENT : Toujours arrêter le moteur, déconnecter la bougie avant d'effectuer tout type d'entretien sur votre machine.

Lubrification

1. Lubrifier les points de pivot sur le levier de commande au moins une fois par saison avec de l'huile fine. Cette commande doit fonctionner librement dans les deux sens.



2. Lubrifier les roues au moins une fois par saison avec de l'huile fine (ou de l'huile moteur). Si les roues sont retirées pour quelque raison que ce soit, lubrifier la surface du boulon d'axe et la surface interne de la roue avec de l'huile fine. Voir l'illustration 6-1.
3. Suivre le manuel accompagnant le moteur pour le programme et les instructions de lubrification.

Entretien du corps

Nettoyer l'intérieur de la machine après chaque usage pour éviter les amas d'herbes ou autres débris. Effectuer les étapes suivantes :

1. Déconnecter le fil de bougie. Vidanger l'essence de la débroussailleuse ou placer un plastique sous le bouchon d'essence.
2. Basculer la débroussailleuse sur le côté. Se tenir sur le côté avec le filtre à air vers le haut. Tenir fermement la débroussailleuse.



MISE EN GARDE : Ne jamais pencher la débroussailleuse de plus de 90° dans une direction et ne pas laisser la débroussailleuse sur le côté pour une période prolongée. L'huile peut aller dans la partie supérieure du moteur entraînant un problème de démarrage.

3. Gratter et nettoyer le dessous de la machine avec un outil approprié. Ne pas arroser d'eau.



IMPORTANT : Ne pas utiliser un jet à pression ou le tuyau de jardin pour nettoyer la tondeuse. Ils peuvent entraîner des dégâts sur la machine. L'utilisation de l'eau aura pour conséquence une durée de vie écourtée.

4. Remettre la débroussailleuse sur ses roues au sol. Si vous avez mis un plastique sous le bouchon d'essence, s'assurer de le retirer.

Entretien du moteur

Une liste des travaux essentiels d'entretien du moteur demandés pour de bonnes performances de la débroussailleuse est donnée ci-dessous.

Suivre le manuel accompagnant le moteur pour la liste détaillée et les instructions.

- Maintenir le niveau d'huile comme indiqué dans le manuel du moteur.
- Nettoyer le filtre à air toutes les 25 heures sous des conditions normales. Nettoyer toutes les

quelques heures sous des conditions extrêmement poussiéreuses. Les mauvaises performances et le moteur noyé indiquent généralement qu'il faut nettoyer le filtre à air. Pour entretenir le filtre à air, voir le manuel de moteur.

- Nettoyer la bougie et vérifier l'espace une fois par saison. Le remplacement de la bougie est recommandé au début de chaque saison. Vérifier dans le manuel de moteur le type correct de bougie et les spécifications d'espace.
- Nettoyer régulièrement le moteur avec un chiffon ou une brosse. Garder le haut du moteur propre pour laisser l'air circuler. Retirer toute l'herbe, la saleté et les débris de la zone du silencieux.
- Les moteurs rangés entre 30 et 90 jours ont besoin d'être traités avec un stabilisateur d'essence pour éviter la détérioration, et de la gomme se former dans le système de carburant ou sur des pièces essentielles du carburateur.

Stockage hors-saison

Effectuer les étapes suivantes pour préparer votre débroussailleuse à être stockée. Voir le manuel de moteur pour les instructions spécifiques au stockage de moteur.

- Nettoyer et lubrifier la débroussailleuse.
- Ranger dans une zone sèche et propre. Ne pas la stocker près de matériaux corrosifs comme les engrais.
- Avec de l'huile fine ou du silicone, recouvrir l'équipement, en particulier les câbles, et toutes les pièces en mouvement de votre débroussailleuse.

7. DÉPANNAGE

Problèmes	Cause	Remèdes
La pompe ne démarre pas	<ol style="list-style-type: none"> 1. Levier de commande désengagé. 2. Bougie déconnectée. 3. Réservoir de carburant vide ou carburant éventé. 4. Moteur pas amorcé (si équipé d'amorçage). 5. Défaut de bougie. 6. Circuit de carburant bouché. 7. Moteur noyé. 8. Vanne de carburant fermée (si équipée). 9. Starter de moteur pas engagé 	<ol style="list-style-type: none"> 1. Engager le levier de commande. 2. Connecter le fil de bougie. 3. Remplir le réservoir avec de l'essence neuve et propre. 4. Amorcer le moteur selon les instructions dans la section des opérations. 5. Nettoyer, régler l'espace, ou remplacer. 6. Nettoyer le circuit de carburant. 7. Attendre quelques minutes avant de redémarrer, mais ne pas amorcer.
Le moteur tourne mal	<ol style="list-style-type: none"> 1. Bougie desserrée. 2. Circuit de carburant bouché ou carburant éventé. 3. Event de bouchon de carburant bouché. 4. Eau ou saleté dans le système de carburant. 5. Filtre à air sale. 6. L'unité tourne avec le 	<ol style="list-style-type: none"> 1. Connecter et serrer le chapeau de bougie. 2. Nettoyer le circuit de carburant ; remplir le réservoir de carburant avec de l'essence propre et fraîche. 3. Nettoyer l'évent. 4. Vidanger le réservoir de carburant Remplir avec du carburant frais.
Le moteur surchauffe	<ol style="list-style-type: none"> 1. Niveau d'huile moteur bas. 2. Débit d'air restreint. 	<ol style="list-style-type: none"> 1. Remplir le carter moteur avec de l'huile propre. 2. Nettoyer autour du moteur et

A-coups occasionnels à vitesse élevée.	1. Espace de bougie trop petit.	1. Ajuster l'espace à 0,03"
Mauvais ralenti	1. Bougie encrassée ou en défaut, espace trop grand. 2. Filtre à air sale.	1. Remettre l'espace à 0,03" ou remplacer la bougie. 2. Voir le manuel du moteur.
Vibrations excessives	1. Écrous de tête rotative desserrés. 2. Tête rotative endommagée.	1. Serrer les écrous de tête rotative. 2. Voir un revendeur agréé.
Mauvaises performances de débroussaillage.	1. Fil de débroussailleuse trop court ou usé. 2. Courroie de tête rotative usée ou endommagée.	1. Remplacer le fil de débroussaillage. 2. Remplacer la courroie de tête rotative.

8. DONNEES TECHNIQUES

Modèle	RACDRT150
Cylindrée du moteur	170 cm ³
Puissance nominale du moteur	3 kW
Vitesse nominale du moteur	3200 /min
Largeur de coupe	560 mm
Diamètre de roue	355 mm
Capacité du réservoir de carburant	900 ml
Capacité du réservoir d'huile	500 ml
Niveau de puissance sonore garanti	102 dB
Niveau de puissance sonore	99,9 dB K = 2,13 dB
Niveau de pression sonore émise	86 dB K = 3 dB
Vibration main-bras ah	6,4 m/s ² K = 3,2 m/s ²

INFORMATIONS

- La valeur totale de vibration déclarée et la valeur d'émission sonore déclarée ont été mesurées en conformité avec une méthode de test standard et peut être utilisée pour comparer un outil avec un autre.
- La valeur totale de vibration déclarée et la valeur d'émission sonore déclarée peuvent aussi être utilisées comme une déclaration préliminaire d'exposition.



MISE EN GARDE :

- L'émission de vibration et l'émission sonore pendant l'usage réel de l'outil électrique peuvent être différentes des valeurs déclarées selon la façon dont l'outil est utilisé, en particulier en fonction du genre de pièce.
- Identifier les mesures de sécurité pour protéger l'opérateur, elles sont basées sur une estimation de l'exposition dans des conditions réelles d'utilisation (en tenant compte de tous les éléments du cycle opérationnel comme la durée pendant laquelle l'outil est en marche et la durée de marche au ralenti en plus de la durée de fonctionnement).
- Porter une protection oculaire.

9. DECLARATION DE CONFORMITE



BUILDER SAS

ZI, 32 rue Aristide Bergès – 31270 Cugnaux - France

Déclare que la machine désignée ci-dessous :

DÉBROUSSAILLEUSE À THERMIQUE

Réf. : RACDRT150

Numéro de série : 20241110037-20241110526

Conforme aux conditions de la Directive « Machinerie » 2006/42/CE et aux lois nationales la transposant :

Également conformes aux Directives Européennes suivantes :

Directive EMC 2014/30/EU

Directive ROHS (EU) 2015/863 amendement 2011/65/EU

Directive Emissions (EU) 2016/1628 et 2022/992/EU

Directive sur les émissions sonores environnementales d'un équipement prévu pour utilisateur à l'extérieur des bâtiments et conformité avec 2000/14/EC amendée par 2005/88/EC.

Niveau de puissance sonore garanti : 102 dB

Est également conforme aux normes européennes, avec les normes nationales et aux conditions techniques suivantes :

EN 14910: 2007/A1: 2009

EN ISO14982: 2009

Cugnaux, 11/08/2024

Philippe MARIE / PDG

10. GARANTIE



GARANTIE

Le fabricant garantit le produit contre les défauts de matériel et de main-d'œuvre pour une période de 2 ans à compter de la date d'achat originelle. La garantie s'applique si le produit est à usage domestique. La garantie ne s'étend pas pour des pannes dues à l'usure et aux dommages normaux.

Le fabricant accepte de remplacer les pièces classées comme défectueuses par le distributeur désigné. Le fabricant n'accepte pas la responsabilité du remplacement de la machine, toute ou partie, et / ou des dommages s'ensuivant.

La garantie ne couvre pas les pannes dues :

- à la maintenance insuffisante.
- au montage, réglage ou opérations anormales du produit.
- aux pièces sujettes à l'usure normale.

La garantie ne s'étend pas :

- aux coûts d'expédition et d'emballage.
- à l'utilisation de l'outil dans un but autre que celui pour lequel il a été conçu.
- à l'usage et maintenance de la machine de manière non décrite dans le manuel d'utilisateur.

De par notre politique d'amélioration continue du produit, nous nous réservons le droit d'altérer ou de modifier les caractéristiques sans préavis. En conséquence, le produit peut être différent des informations contenues ci-dessus, mais une modification sera entreprise sans préavis si elle est reconnue comme une amélioration de la caractéristique précédente.

LIRE ATTENTIVEMENT LE MANUEL AVANT D'UTILISER LA MACHINE.

En commandant des pièces détachées, veuillez indiquer le numéro ou le code de la pièce, vous pouvez trouver cela dans la liste de pièces détachées dans ce manuel. Gardez le reçu d'achat ; sans lui, la garantie est invalide. Afin de vous aider avec votre produit, nous vous invitons à nous contacter par téléphone ou via notre site internet :

- **+33 (0)9.70.75.30.30**
- **<https://services.swap-europe.com/contact>**

Vous devez créer un « ticket » via leur plateforme.

- Inscrivez-vous ou créez votre compte.
- Indiquez la référence de l'outil.
- Choisissez l'objet de votre demande.
- Expliquez votre problème.
- Joignez ces fichiers : la facture ou le reçu de caisse, la photo de la plaque d'identification (numéro de série), la photo de la pièce dont vous avez besoin (par exemple : broches de la fiche de transformateur qui sont cassées).



11. PANNE PRODUIT

QUE FAIRE SI MA MACHINE TOMBE EN PANNE?

Si vous avez acheté votre produit en magasin :

- a) Videz le réservoir d'essence si votre produit en a un.
- b) Veillez à ce que votre machine soit complète (accessoires fournis) et propre ! Si ce n'est pas le cas le réparateur refusera la machine.

Se présenter au magasin avec la machine complète avec le ticket de caisse ou facture.

Si vous avez acheté votre produit sur un site internet :

- a) Videz le réservoir d'essence si votre produit en a un.
- b) Veillez à ce que votre machine soit complète (accessoires fournis) et propre ! Si ce n'est pas le cas le réparateur refusera la machine.
- c) Créez un dossier SAV SWAP-Europe (ticket) sur le site : <https://services.swap-europe.com>
Au moment de faire la demande sur SWAP-Europe, vous devez joindre la facture et la photo de la plaque signalétique.

- d) Contactez la station de réparation pour s'assurer de ses disponibilités, avant de déposer la machine.

Se présenter en station de réparation avec la machine complète emballée, accompagnée de la facture d'achat et de la fiche de prise en charge station téléchargeable une fois la demande SAV effectuée sur le site SWAP-Europe

Pour les machines présentant une panne de moteurs constructeurs BRIGGS & STRATTON, HONDA et RATO veuillez vous référer à la notice.

Les réparations seront faites par les motoristes agréés de ces constructeurs, voir leur site :

- <http://www.briggsandstratton.com/eu/fr>
- <http://www.honda-engines-eu.com/fr/service-network-page;jsessionid=5EE8456CF39CD572AA2AEEDFD290CDAE>
- <https://www.rato-europe.com/it/service-network>

Veillez conserver votre emballage d'origine pour permettre les retours SAV ou emballer votre machine avec un carton similaire aux mêmes dimensions.

Pour toute question concernant notre SAV vous pouvez faire une demande sur notre site <https://services.swap-europe.com>

Notre hotline reste à votre écoute au +33 (9) 70 75 30 30.



12. EXCLUSIONS DE GARANTIE

LA GARANTIE NE COUVRE PAS :

- La mise en route et les réglages du produit.
- Les dommages consécutifs à une usure normale du produit.
- Les dommages consécutifs à une utilisation non conforme du produit.
- Les dommages résultants d'un montage ou d'une mise en route non conforme au manuel d'utilisation.
- Les pannes liées à la carburation au-delà de 90 jours et à l'encrassement des carburateurs.
- Les actes d'entretiens périodiques et standards.
- Les actes de modification et de démontage qui annulent directement la garantie.
- Les produits dont le marquage original d'authentification (marque, numéro de série) ont été dégradés, altérés ou retirés.
- Le remplacement des consommables.
- L'utilisation des pièces qui ne sont pas d'origine.
- La casse des pièces consécutive à des chocs ou projections.
- Les pannes des accessoires.
- Les défauts et leurs conséquences liés à toute cause extérieure.
- La perte d'éléments et la perte due à un vissage insuffisant.
- Les éléments de coupe et tout dommage lié au desserrage des pièces.
- Une surcharge ou surchauffe.
- Une mauvaise qualité de l'alimentation : tension défectueuse, erreur de voltage, etc.
- Les dommages consécutifs à la privation de jouissance du produit pendant le temps nécessaire aux réparations et plus généralement les frais d'immobilisation du produit.
- Les frais de contre-expertise établis par un tiers suite à un devis par une station de réparation SWAP-Europe
- L'utilisation d'un produit qui présenterait un défaut ou une casse constaté(e) et qui n'aurait pas fait l'objet d'un signalement immédiat et/ou d'une réparation auprès des services de SWAP-Europe.
- Les détériorations liées aux transports et au stockage*.
- Les lanceurs au-delà de 90 jours.
- Huile, essence, graisse.
- Les dommages liés à l'utilisation de carburants ou lubrifiants non conformes.

* Conformément à la législation du transport les détériorations liées aux transports doivent être déclarées aux transporteurs dans les 48 heures maximum après constat par lettre recommandée avec accusé de réception.

Ce document est un complément de votre notice, liste non exhaustive.

Attention : toute commande doit être vérifiée en présence du livreur. En cas de refus de celui-ci vous devez simplement refuser la livraison et notifier votre refus.

Rappel : les réserves n'excluent pas la notification par courrier recommandé A/R dans les 72h.

Information :

Les appareils thermiques doivent être hivernés à chaque saison (service disponible sur le site SWAP-Europe)
Les batteries doivent être chargées avant d'être stockées.



BUILDER SAS
32 rue Aristide Bergès - Z.I. du Casque - 31270 Cugnaux - France
Fabriquée en Chine